

EN Operation

The L0501i2 has 16 different current- and 14 voltage settings. Easy adjustable through dipswitch settings. The DIM-input can be controlled with a standard 1-10V controller (range 0-100%), a 100K log. Potentiometer (range 0-100%) or a pulse switch (range 3-100%). A short pulse switches the LEDs on or off. The drive has fourfold protection: Thermal, short circuit, over voltage and open circuit.

Disorganized system when using pulse function

When parallel connecting a pulse switch on several drivers it can occur that the pulse length is just on the detection border. On this critical border it can be that the drivers are not working in unison. They can be reset with the following procedure.

Reset procedure:

By long pressing the pulse switch the drivers always turn on, independent of the initial state.
Give a short pulse and all the drivers are now off.
By long pressing again all drivers turn on and ramp up in unison.

IMPORTANT INFORMATION

- The LED driver must be installed by qualified electricians only!
- Switch off the power supply before installation.
- Switch off the power supply and wait one minute before making any changes in the secondary circuit (e.g. replacing LEDs).
- Caution: Check if the LEDs to be connected are constant current or constant voltage type. If incorrectly connected, they can be damaged!
- The LED driver is intended for indoor use only
- Never connect more load than 20W.
- The output is SELV and may never be combined with the mains cables.
- Puls operation is recommended for single driver operation only.

We recommend pulse operation mainly for systems in which each driver is dimmed independently. Complete synchronous dimming is only possible with a master-slave system where the master processes the pulse. This drivers does not feature such a system.

Dipswitch settings

When the switch position is located in the up position (ON), it is seen as a '1'. When the switch position is located in the down position, it is seen as a '0'.

Switch 1 is for setting pulse dimming or 1-10V dimming. '1' is pulse dimming, '0' is 1-10V dimming. When the pulse function is selected, the latest dimming level will be saved. After a power failure or intended interruption, the driver will restart with the latest dimming level. When dimming is not used, set the switch at 1-10V dimming (dipswitch 1 set to '0'). The dimming input configuration is independent from current or voltage setting, hence the X "don't care" in the table Dim mode.

Always disconnect the mains of the driver before connecting or disconnecting the LEDs

NL Werking

De L0501i2 heeft 16 verschillende stroom- en 14 spanningsinstellingen. Eenvoudig te kiezen via dipswitches.

De Dim-ingang kan gestuurd worden door een standaard regelaar van 1-10V (range 0-100%), een potmeter van 100K log. (range 0-100%) of een puls schakelaar (range 3-100%). Door een korte puls kunnen de LEDs aan- en uitgeschakeld worden. De driver is viervoudig beveiligd: Thermisch, tegen kortsluiting aan de secundaire zijde, tegen overbelasting en onbelast gebruik.

Ontregeld systeem bij gebruik puls functie

Bij het parallel aansluiten van een puls schakelaar op meerdere drivers kan het voorkomen dat de puls lengte net op de grens is. Op deze kritische grens kan het zijn dat de drivers uit de pas gaan lopen. Dit kan worden gereset zonder de netvoeding af te schakelen.

Reset procedure:

Druk lang op de pulsschakelaar.
De drivers gaan nu altijd aan, onafhankelijk van de beginstand.
Geef een korte puls. De drivers zijn nu allemaal uit.
Druk nu weer lang. Alle drivers gaan aan en regelen van laag naar hoog en regelen weer gelijk.

BELANGRIJKE INFORMATIE

- De LED-driver mag alleen door erkende installateurs gemonteerd worden!
- Vóór montage de netspanning uitschakelen.
- Voor elke verandering aan het secundaire circuit (bijv. vervangen van leds) de netspanning uitschakelen en 1 minuut wachten.
- LET OP: Controleer of de aan te sluiten LEDs "constante stroom" of "constante spanning" zijn. Bij verkeerd aansluiten kunnen deze defect raken!
- De LED driver is alleen geschikt voor binnen gebruik.
- Belast de driver nooit hoger dan 20W.
- De output is SELV en mag niet met 110-240V bekabeling gecombineerd worden.
- Puls bediening is alleen aanbevolen voor een individuele driver.

We adviseren het gebruik met puls bediening voornamelijk voor armaturen waarin de driver individueel geregeld wordt. Het volledig synchroon regelen kan alleen met een master - slave systeem waarbij de master de dimpuls verwerkt. Dit systeem is niet in de driver verwerkt.

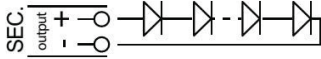
Dipswitch instelling

Als de schakelaar naar boven (ON) staat, wordt dit gezien als een '1' Als de schakelaar naar onder staat, wordt dit gezien als een '0'. Schakelaar 1 is voor de keuze puls dimmen of 1-10V dimmen. '1' is puls dimmen, '0' is 1-10V dimmen. Als de puls functie is geselecteerd wordt het laatst ingestelde dimniveau onthouden. Na een bedoelde of onbedoelde netspanning onderbreking start de driver weer op, vanuit het laatst onthouden dimniveau. Als de dimfunctie niet wordt gebruikt, zet de dimmode dan op 1-10V n (schakelaar 1 op '0'). De dimfunctie instelling is onafhankelijk van de stroom of spanning instelling, vandaar de X "don't care" in de tabel bij Dim mode.

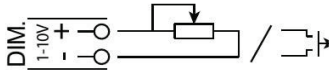
Schakel altijd de netspanning uit bij het aansluiten of loskoppelen van de LEDs

Aansluitschema / Wiring diagram

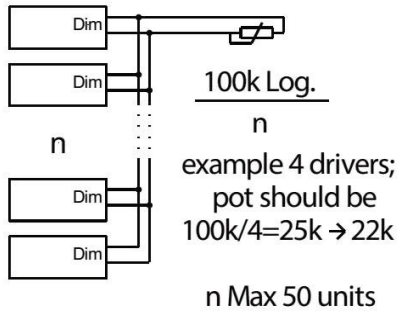
Connection scheme for output



Connection scheme for DIM input



When using more Drivers on one Dimmer (for potmeter only)



Dipswitch setting no	Output current (mA)	Switch no					
		1	2	3	4	5	6
1	100mA	X	0	0	0	0	1
2	120mA	X	1	0	0	0	1
3	150mA	X	0	1	0	0	1
4	240mA	X	1	1	0	0	1
5	350mA	X	0	0	1	0	1
6	360mA	X	1	0	1	0	1
7	480mA	X	0	1	1	0	1
8	500mA	X	1	1	1	0	1
9	550mA	X	0	0	0	1	1
10	650mA	X	1	0	0	1	1
11	700mA	X	0	1	0	1	1
12	720mA	X	1	1	0	1	1
13	900mA	X	0	0	1	1	1
14	1000mA	X	1	0	1	1	1
15	1050mA	X	0	1	1	1	1
16	1200mA	X	1	1	1	1	1
	reserved	X	1	0	0	0	0
17	6V	X	0	1	0	0	0
18	8V	X	1	1	0	0	0
19	10V	X	0	0	1	0	0
20	12V	X	1	0	1	0	0
21	18V	X	0	1	1	0	0
22	19V	X	1	1	1	0	0
23	24V	X	0	0	0	1	0
24	28V	X	1	0	0	1	0
25	30V	X	0	1	0	1	0
26	32V	X	1	1	0	1	0
27	36V	X	0	0	1	1	0
28	38V	X	1	0	1	1	0
29	40V	X	0	1	1	1	0
30	42V	X	1	1	1	1	0
	Pulse dim	1	X	X	X	X	X
	1-10V dim	0	X	X	X	X	X

EN	NL	
Supply voltage	Voedingsspanning	180-240Vac 50/60Hz 150-275Vdc
Supply current	Netstroom	110mA @ 240Vac
Output voltage range	Uitgangsspanning bereik	6-42Vdc
Output current	Uitgangsstroom	100-1200mA
Output power	Uitgangsvermogen	Max. 20W
t _a ambient temperature	t _a omgevingstemperatuur	-20 to +42°C (+50°C when mounted on a heat conductive surface)
t _c case temperature	t _c behuizingstemperatuur	< 80°C (85°C when mounted on a heat conductive surface @ Ta = 50°C)
λ power factor	λ power factor	0.97
Approvals	Keurmerken	KEMA KEUR, ENEC-05, CE
Standard	Normen	EN55015 / EN61000-3-2 / EN61347-2-13 / EN61347-1 / EN61547 / EN62384 / SELV
Connector PRI	Aansluiting PRI	Wire 0.2mm ² - 1.5mm ²
Connector SEC	Aansluiting SEC	Wire 0.2mm ² - 1.5mm ²
Dimmable	Dimbaar	0/1-10V external, pulse switch or 100K log potentiometer
Colour	Kleur	Grey / Grijs
Weight	Gewicht	100 g

See datasheet for more specifications /
Zie datasheet voor uitgebreide specificaties.

* External DC fuse is required



Products with this symbol should not be disposed of as household waste.
Producten met dit symbool dienen niet als huishoudelijk afval te worden afgevoerd.